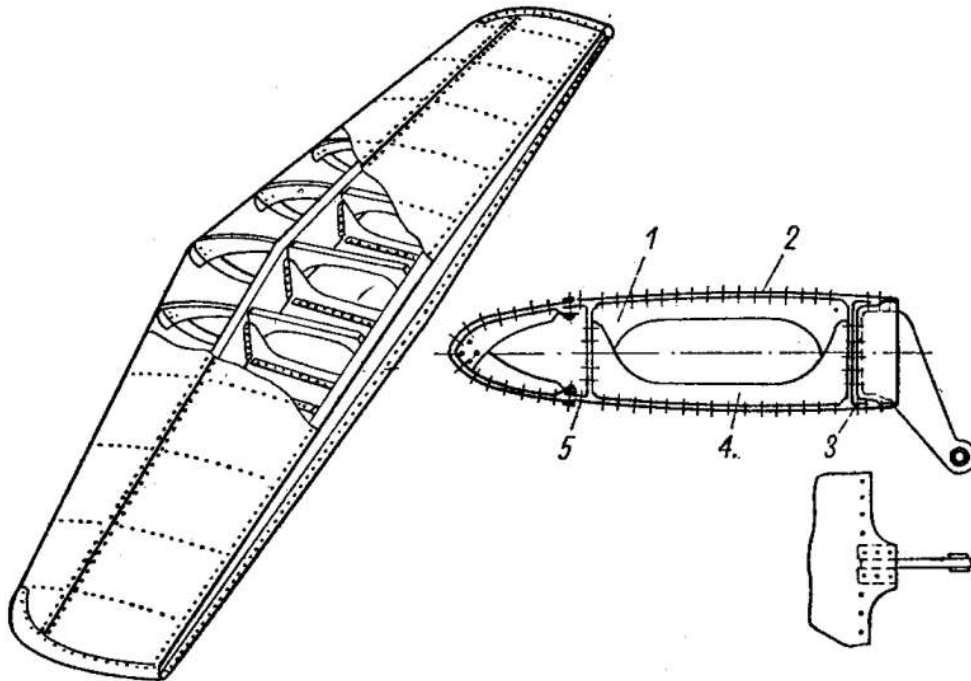
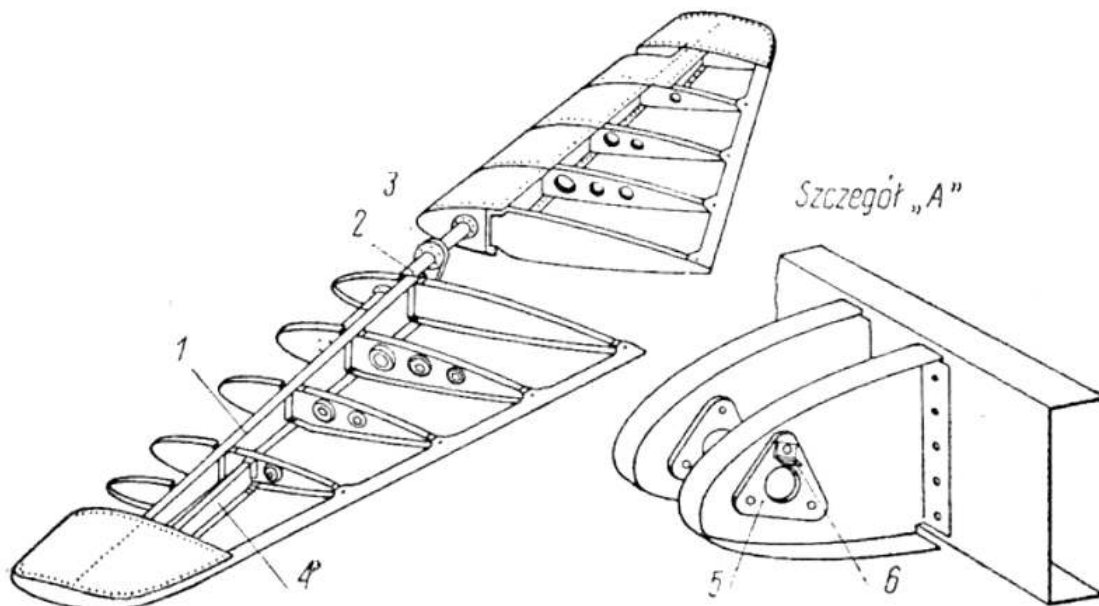


Przykładowe rozwiązania struktury usterzeń

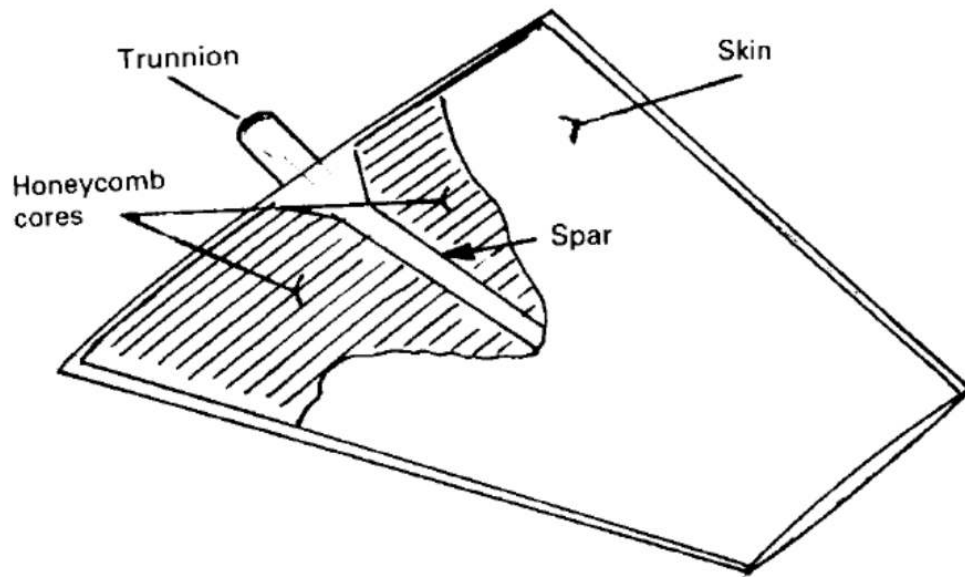
Stateczniki poziome



Statecznik metalowy konstrukcji kesonowej
1,4 – żebra, 2 – pokrycie, 3,5 - ścianki (Cymerkiewicz)

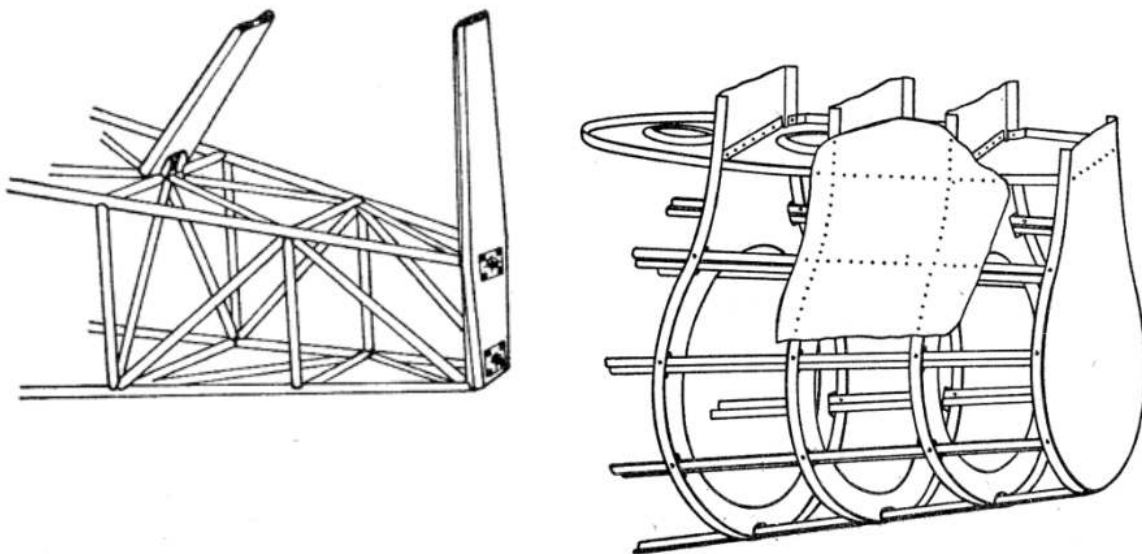


Ster wysokości z kesonem
1 – dźwigar, 2 – dźwigarek o przekroju rurowym, 3 – kołnierz, 4 – dźwigarek pomocniczy,
5 – gniazdo, 6 – kątownik (Cymerkiewicz)

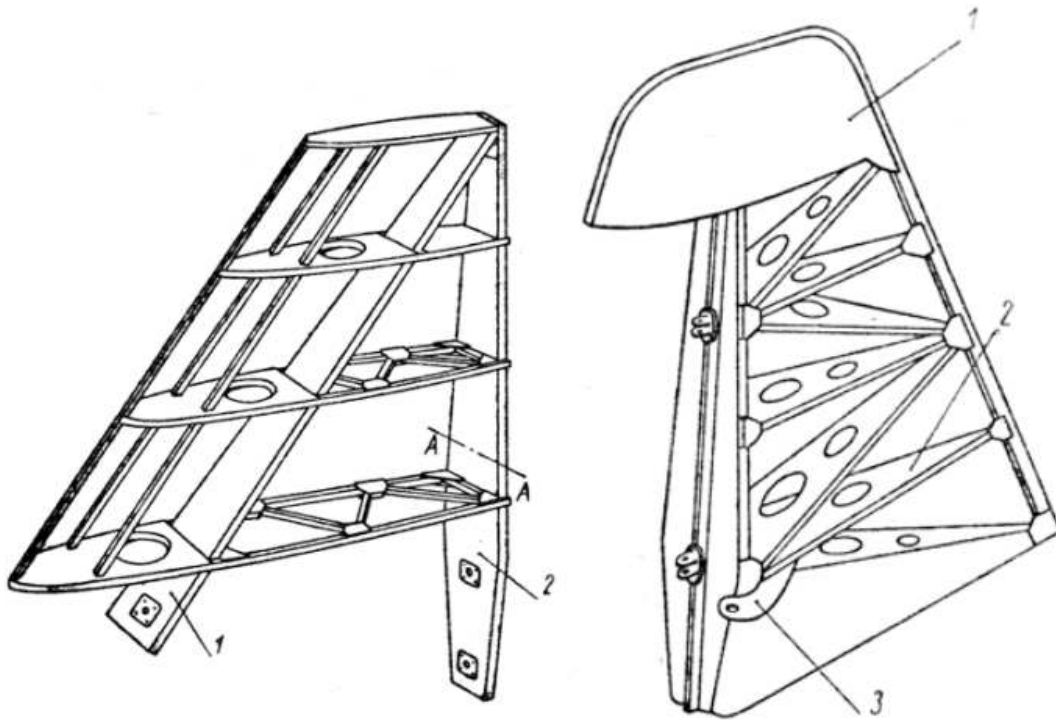


Usterzenie płytowe (*Chun*)

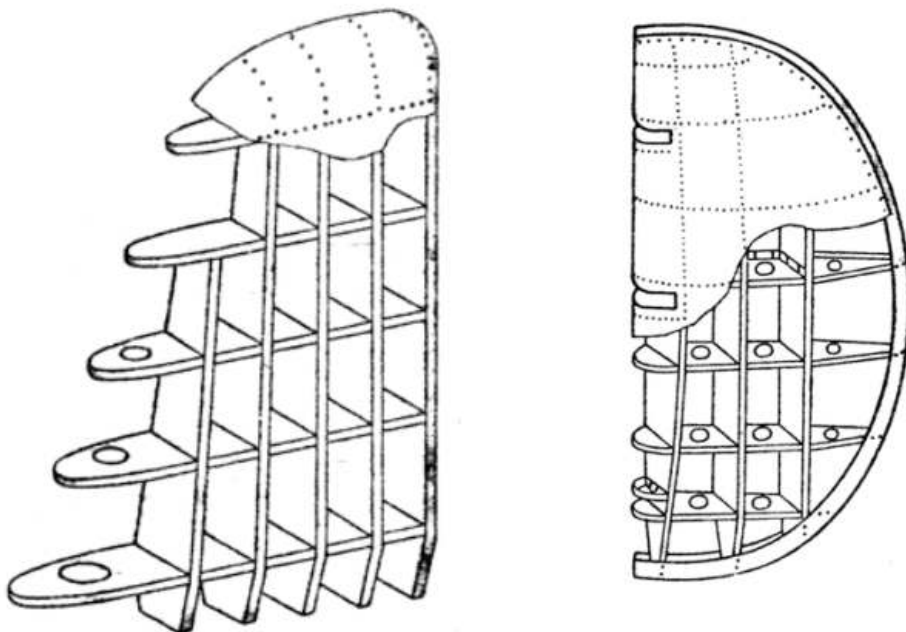
Stateczniki pionowe



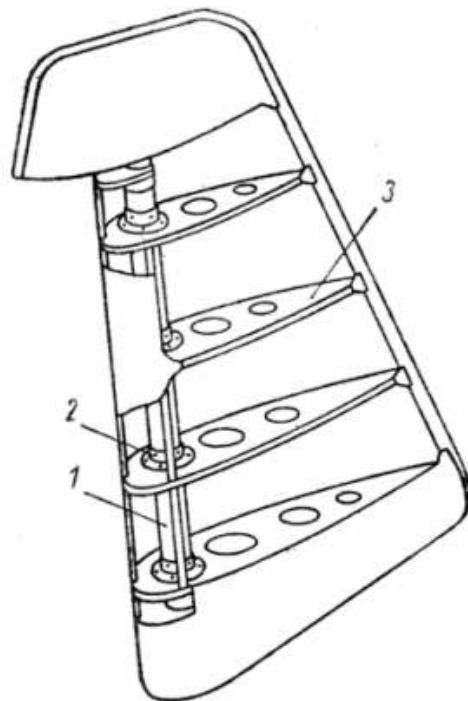
Połączenie statecznika pionowego z kadłubem (*Cymerkiewicz*)



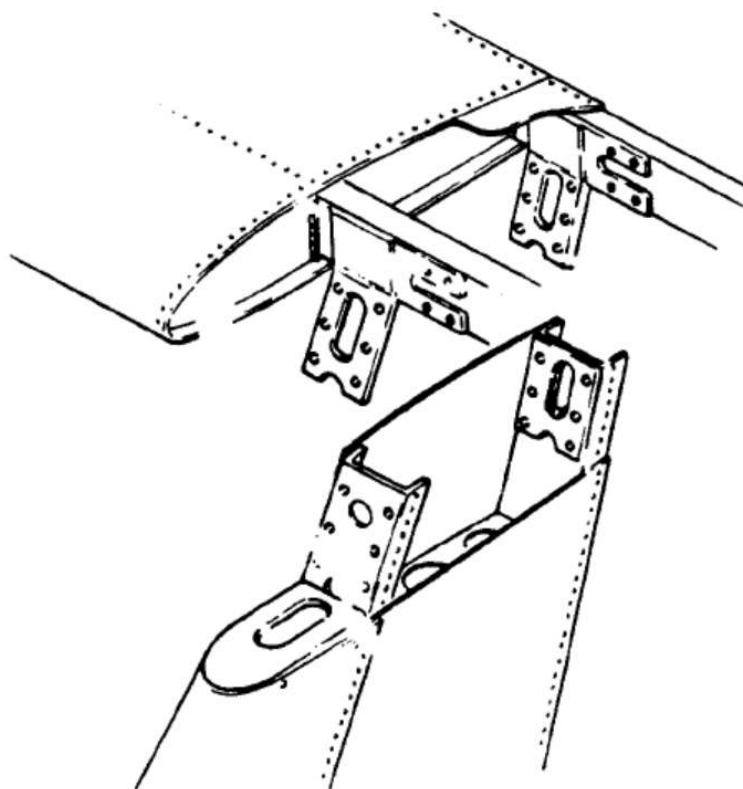
Statecznik pionowy i ster konstrukcji drewnianej (Cymerkiewicz)



Statecznik pionowy i ster konstrukcji metalowej (Cymerkiewicz)



Ster kierunku konstrukcji drewnianej z dźwigarem rurowym (*Cymerkiewicz*)



Połączenie statecznika poziomego i pionowego w usterzeniu „T” (*Chun*)